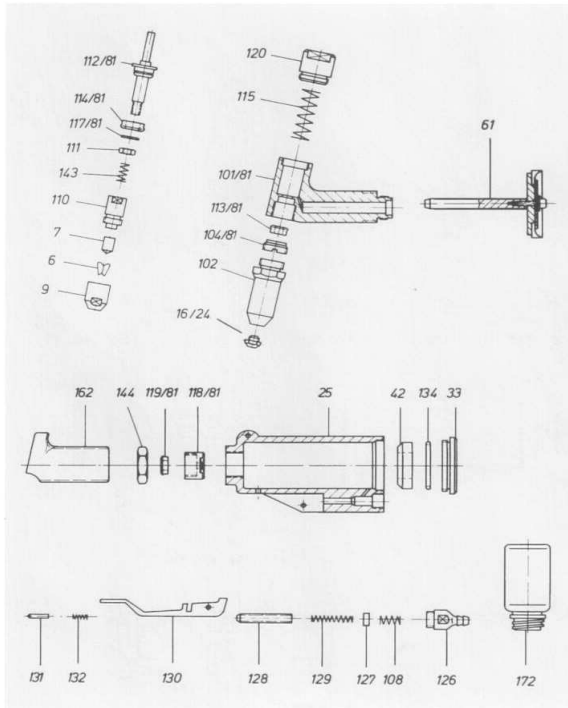
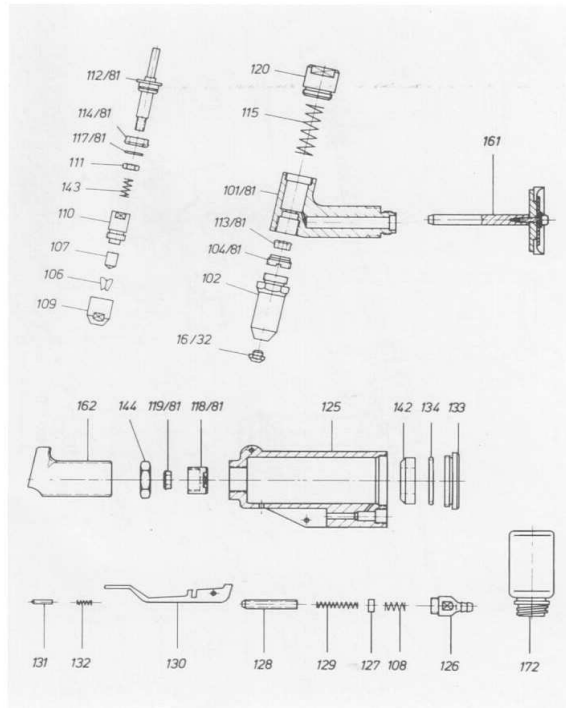


PH 1



PH 2



pos.nr. bestelnr. omschrijving

pos.nr.	bestelnr.	omschrijving
	101/81	717.20.28 Zangenkopf
	102	710.22.16 Stahlhülse
s	104/81	717.20.44 Kolbenführung mit Abstreifer
	16/18	717.11.96 Mundstück PH 1
	16/24	717.12.34 Mundstück
	16/27	717.12.77 Mundstück
	16/29	717.12.93 Mundstück
	16/32	717.13.23 Mundstück PH 2
	16/36	717.13.66 Mundstück PH 2
s	6	705.20.57 Futterbacken (2-teilig) per Paar PH 1
s	6a	716.10.69 Futterbacken (2-teilig) per Paar mit Feinverzahnung für Blindniete mit kleinem Nenn-Ø (2,4; 3 und 3,2 aller
s	106	710.21.51 Futterbacken (3-teilig) per Satz PH 2
s	7	716.20.73 Druckbuchse PH 1
s	107	717.20.79 Druckbuchse PH 2
s	108	717.20.87 Druckfeder
s	9	716.21.03 Futtergehäuse PH 1
s	109	710.21.27 Futtergehäuse PH 2
	110	717.21.09 Futterzwischenstück
	111	717.21.17 Mutter
	112/81	717.21.25 Kolben
s	113/81	717.21.33 K-Dichtung
s	114/81	717.21.41 K-Dichtung
	115	717.21.68 Rückholfeder
	117/81	717.21.76 Sicherungsring
	118/81	717.21.84 Dichtringhalter
s	119/81	717.21.92 K-Dichtung
	120	717.22.06 Abschlußschraube

s slijtdeel

	pos.nr.	bestelnr.	omschrijving
	25	716.21.11	Zangenkörper PH 1
	125	717.22.57	Zangenkörper PH 2
	126	717.22.65	Abschlußnippel mit Dichtring
s	127	717.22.73	Ventilplatte
	128	717.22.81	Ventilrohr
	129	717.23.03	Ventilfeder
	130	717.23.11	Auslösehebel
	131	717.23.38	Kerbstift
	132	717.23.46	Druckfeder
	33	716.23.32	Abschlußdeckel komplett PH 1
	133	717.23.54	Abschlußdeckel komplett PH 2
s	134	717.23.62	Rundschnurring
	42	716.24.21	Pufferring PH 1
	142	717.24.27	Pufferring PH 2
s	143	717.96.93	Druckfeder
	144	718.24.49	Kontermutter
	61	716.26.18	Luftkolben komplett PH 1
	161	717.26.13	Luftkolben komplett PH 2
	162	717.26.21	Kunststoffgriff
	165	717.26.56	Zangenkopf Baueinheit(101/81, 104/81, 112/81, 113/81, 114/81, 117/81, 118/81, 119/81)
	70	728.47.05	Druckbuchse mit Reduzierrohr für dünne Nietdorne-Ø bis 2,3 mm PH 1
	170	728.57.01	Druckbuchse mit Reduzierrohr für dünne Nietdorne-Ø bis 2,3 mm PH 2
	172	717.17.22	Auffangbehälter
	175	717.17.57	Hydrauliköl (1 Flasche) 250 cm3
	176	717.17.73	Universalschlüssel MSU

s slijtdeel